

IL-CO2-R-5-R1 | Prostorové čidlo CO₂

Prostorové čidlo IL-CO2-R-5-R1 slouží pro monitorování kvality vzduchu v interiéru budov a pro řízení výkonu ventilačních (HVAC) systémů dle aktuální úrovně znečištění vzduchu. Čidlo trvale sleduje koncentraci oxidu uhličitého (CO₂) ve vzduchu. Je vhodné pro prostory, kde je zvýšený nárok na krytí čidla, jako jsou například sklepní prostory či použití v průmyslu.

- > snímá CO₂
- > 1x analogový napěťový/proudový výstup
- > 1x výstupní relé – přepínací kontakt
- > nevyžaduje údržbu během provozu
- > dlouhodobá životnost a stabilita



Popis

Měření CO₂ pracuje na principu závislosti útlumu infračerveného záření na koncentraci CO₂ ve vzduchu (tzv. metoda NDIR). Vestavěná autokalibrační funkce zajišťuje velmi dobrou dlouhodobou stabilitu. Čidlo má jeden analogový výstup pro aktuální koncentraci CO₂. Zkratovací propojkou je možno zvolit požadovaný typ analogového výstupu 0 - 10 V DC (volitelně 0 – 20 mA nebo 4 – 20 mA). Minimální úroveň signálu na analogovém výstupu odpovídá minimální hodnotě měřicího rozsahu čidla. Úroveň spínání výstupního relé je jednoduše nastavitelná otočným prvkem SET POINT. Na základě aktuální kvality vzduchu čidlo může efektivně řídit ventilační a rekuperační jednotky. Pomocí tří LED indikátorů lze snadno zjistit okamžitou kvalitu vzduchu. Úroveň *eco* indikuje dobrou úroveň kvality vzduchu nutnou pro dosažení pocitu dobré pohody a současně optimalizovanou spotřebu energie, potřebnou na větrání, vytápění či klimatizaci vnitřních prostor.

Vysvětlení odborných zkratk a pojmů naleznete na našich internetových stránkách v sekci [Slovník](#).

Technická data

Parametr	Hodnota	Jednotka
Rozsah napájecího napětí	12 – 40	V DC
	12 – 30	V AC
Průměrná spotřeba	0,5	W
CO ₂ měřicí rozsah	400 – 5000	ppm
CO ₂ přesnost měření	± 75 ppm ±10 % z hodnoty	
CO ₂ hystereze relé	100	ppm
CO ₂ rychlost náběhu	max 2	min
CO ₂ doba odezvy	7	min
Max. spínací napětí	250/30	V AC / V DC
Max. spínací proud	5/5	A AC / A DC
Nastavitelná úroveň sepnutí	500 – 5000	ppm
Pracovní vlhkost nekondenzující	0 – 95 %	RH
Pracovní teplota	0 až +50	°C
Skladovací teplota	-20 až +60	°C
Očekávaná životnost	> 10	let
Krytí	IP65	
Rozměry	80x125x58	mm



IL- CO2-R-5-R1 | Prostorové čidlo CO₂

Autokalibrační funkce čidla CO₂

Autokalibrační funkce kompenzuje dlouhodobé stárnutí klíčových komponentů čidla. Tato funkce je aktivní pouze při trvalém napájení čidla. Kalibrace během provozu není nutná.

Popis LED signalizace

Svítil bílá LED:

- Méně než 600 ppm CO₂
- nízká úroveň koncentrace CO₂ není energeticky rentabilní. Udržování mírně zvýšené koncentrace CO₂ nepřináší žádné zdravotní komplikace

Svítil zelená LED:

- Více nebo rovno 600 ppm CO₂ a méně nebo rovno hodnotě nastavené voličem SET POINT
- optimální bilance čistoty vzduchu a energetické náročnosti na ventilaci

Svítil žlutá LED:

- Při překročení hodnoty koncentrace CO₂ nastavené voličem SET POINT
- zvýšená koncentrace CO₂ ve vzduchu nad 1200ppm může způsobovat únavu, nesoustředěnost, bolesti hlavy

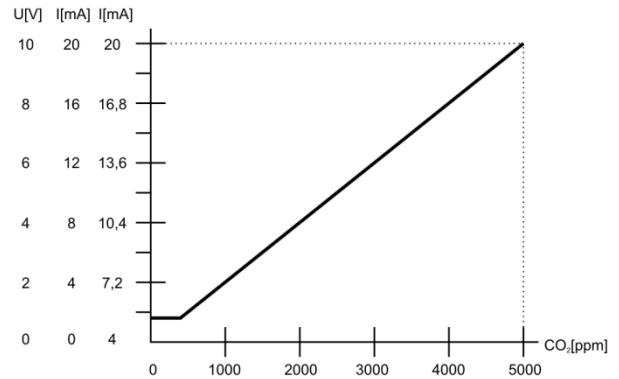
Indikace poruchy čidla

Trvale svítí všechny tři diody současně.

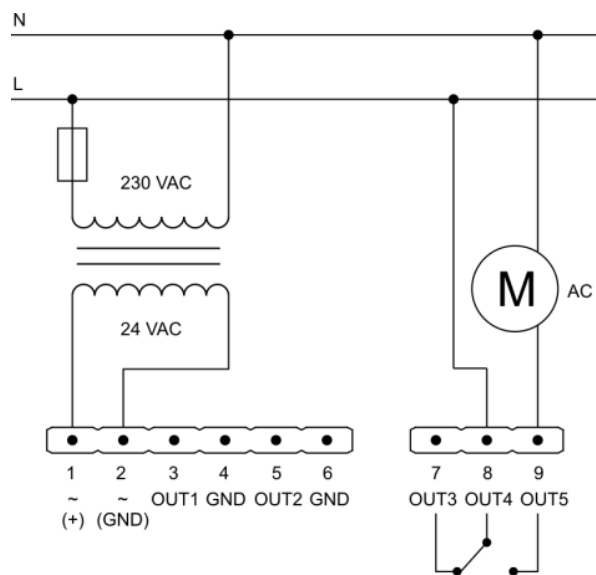
UPOZORNĚNÍ:

Náběh čidla: plně funkční po 2 min od zapnutí napájení. Garantované přesnosti sensor dosáhne po 4 dnech nepřerušovaného napájení.

Závislost analogové výstupní hodnoty na koncentraci CO₂

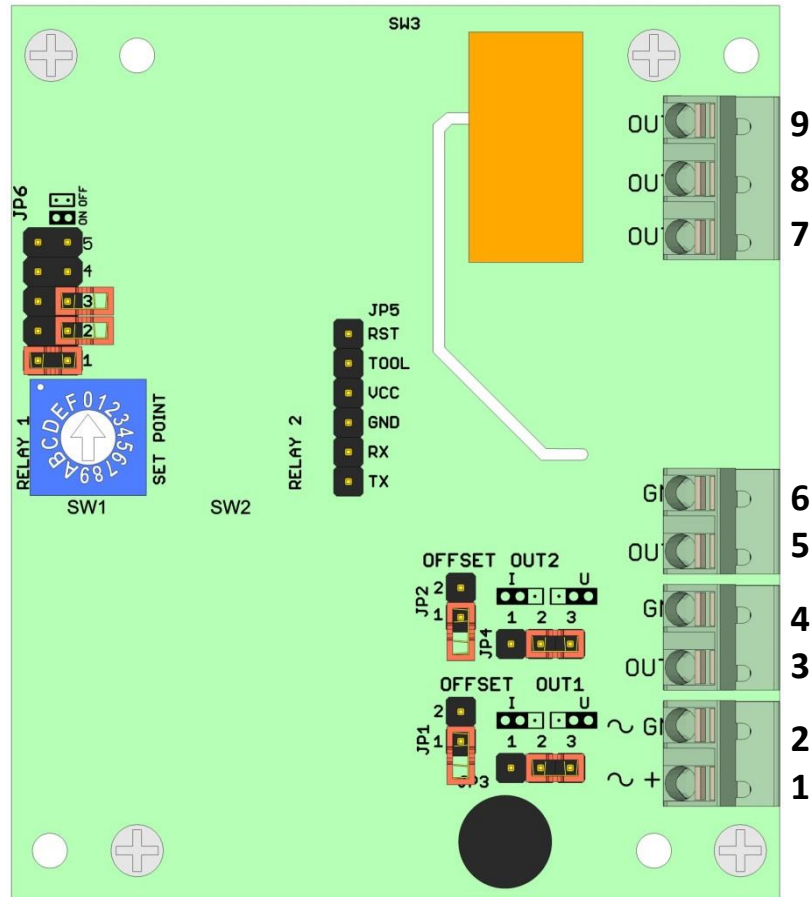


Příklad zapojení čidla CO₂ s jedním relé



IL- CO2-R-5-R1 | Prostorové čidlo CO₂

Zobrazení desky elektroniky s ovládacími prvky a svorkami



Popis svorek

1. ~ + napájení AC nebo DC (+) plus pól
2. ~ GND napájení AC nebo DC (-) minus pól, GND
3. OUT1 analogový výstup čidla CO₂ 0-10 V nebo 0-20 mA nebo 4-20 mA
4. GND GND výstupu čidla CO₂
5. OUT2 nepoužitý
6. GND nepoužitý
7. OUT3 NC kontakt relé
8. OUT4 C výstup relé, společný kontakt
9. OUT5 NO kontakt relé

Nastavení spínání relé pomocí voliče SET POINT

RELAY 1 SW1 – nastavení hladiny spínání pro relé

Zkratovací spojky na desce elektroniky

- JP1 – nepoužitý
- JP2 – offset proudového výstupu CO₂
- JP3 – napěťový/proudový výstup CO₂
- JP4 – nepoužitý
- JP6 – volba světelné signalizace



IL- CO2-R-5-R1 | Prostorové čidlo CO₂

Zkratovací spojky na desce elektroniky

Značka	Popis	Nastavení	Význam
JP2	Offset proudového výstupu CO₂ - posun klidového proudu z 0 mA na 4 mA	2 <input type="checkbox"/> 1 <input type="checkbox"/>	proudový výstup CO ₂ 0-20 mA
		2 <input checked="" type="checkbox"/> 1 <input checked="" type="checkbox"/>	proudový výstup CO ₂ 4-20 mA
JP3	Napěťový/proudový výstup CO₂ - volba typu analogového výstupu - pokud je zvolen napěťový výstup, JP1 nesmí být zkratován	1 <input type="checkbox"/> 2 <input type="checkbox"/> 3 <input type="checkbox"/> <input type="checkbox"/> <input type="checkbox"/> <input type="checkbox"/>	napěťový výstup CO ₂
		1 <input checked="" type="checkbox"/> 2 <input checked="" type="checkbox"/> 3 <input type="checkbox"/> <input checked="" type="checkbox"/> <input checked="" type="checkbox"/> <input type="checkbox"/>	proudový výstup CO ₂
JP6	Volby LED signalizace	<input type="checkbox"/> <input type="checkbox"/> 5 <input type="checkbox"/> <input type="checkbox"/> 4 <input type="checkbox"/> <input type="checkbox"/> 3 <input type="checkbox"/> <input type="checkbox"/> 2 <input checked="" type="checkbox"/> <input checked="" type="checkbox"/> 1	LED signalizace zakázána
		<input type="checkbox"/> <input type="checkbox"/> 5 <input type="checkbox"/> <input type="checkbox"/> 4 <input type="checkbox"/> <input type="checkbox"/> 3 <input type="checkbox"/> <input type="checkbox"/> 2 <input checked="" type="checkbox"/> <input checked="" type="checkbox"/> 1	LED signalizace povolena

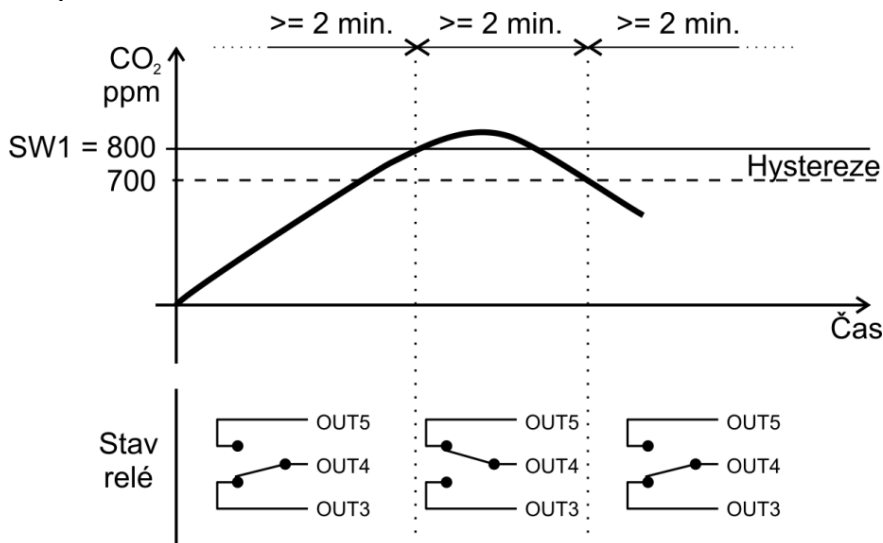


IL- CO2-R-5-R1 | Prostorové čidlo CO₂

Nastavení spínání relé pomocí voličů SET POINT

Relé sepne vždy, když úroveň měřené veličiny stoupne nad nastavenou hladinu na otočném přepínači SET POINT. Relé rozezne vždy, když úroveň měřené veličiny klesne pod nastavenou hladinu na voliči SET POINT minus hodnota hystereze 100 ppm. Minimální prodleva mezi změnami stavu relé jsou 2 minuty.

Graf spínání relé

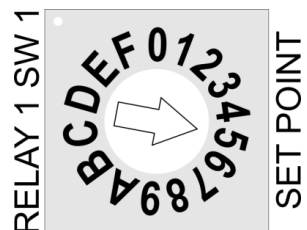


Nastavení spínacích úrovní

Požadovaná koncentrace CO₂

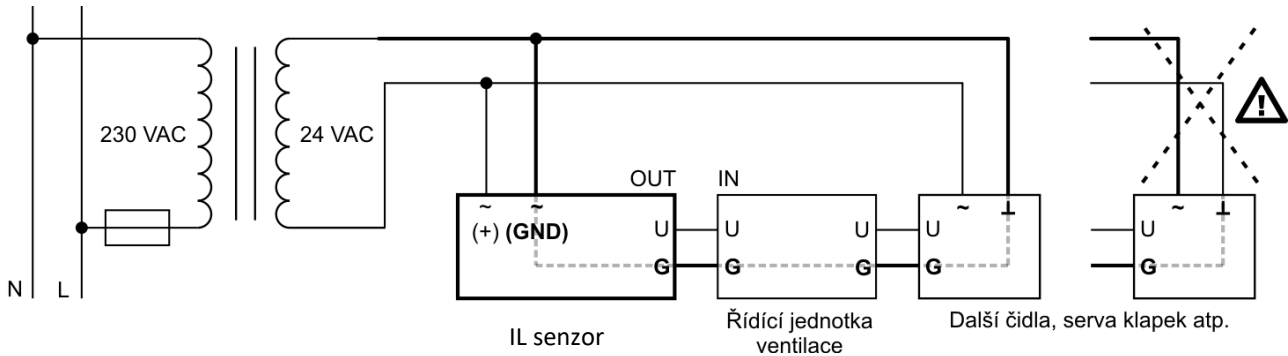
SET POINT	CO ₂ [ppm]
0	500
1	800
2	1100
3	1400
4	1700
5	2000
6	2300
7	2600
8	2900
9	3200
A	3500
B	3800
C	4100
D	4400
E	4700
F	5000

Příklad pro nastavení koncentrace 2000 ppm



IL- CO2-R-5-R1 | Prostorové čidlo CO₂

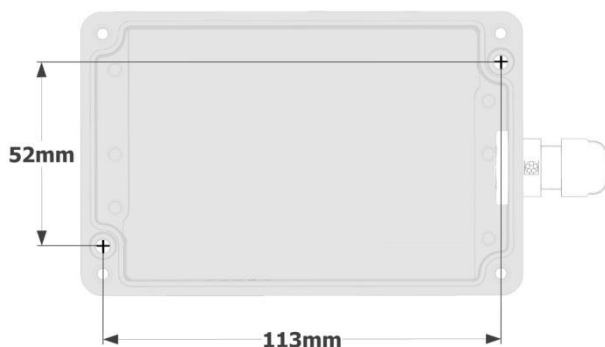
V případě připojení dalších zařízení na stejný zdroj AC napájení jako čidlo IL je nezbytné dodržet zapojení GND všech analogových vstupů a výstupů, stejně tak napájecích vodičů!



Rozměry



Montážní otvory



Způsob použití

Výrobek je určen pro vnitřní použití. Doporučení pro [umístění čidla](#) v interiéru si můžete přečíst na našich webových stránkách.

Bezpečnostní upozornění

- Zapojení a zprovoznění výrobku musí provádět odborně způsobilá osoba dle postupů a informací uvedených v tomto návodu.
- Dodržujte dané skladovací a provozní podmínky výrobku. Nedodržení těchto podmínek může vést k poškození výrobku a případně až ke ztrátě záruky.
- Je třeba vyvarovat se prudkým mechanickým nárazům čidla.
- V případě závady se nesnažte výrobek opravit sami, místo toho kontaktujte dodavatele nebo přímo výrobce.

Skončení životnosti výrobku

Výrobek po skončení životnosti zlikvidujte v souladu se zákonem o odpadech a směrnicemi EU.

Výrobce si vyhrazuje právo technických změn za účelem zlepšení výrobku, jeho vlastností a funkcí, bez předchozího upozornění.

